

MF ACTIVA S

MF 7345 Y MF 7347

5 O 6 SACUDIDORES I 260 A 306 CV



MASSEY FERGUSON





**LA FLEXIBILIDAD
MF ACTIVA S
ES LA CLAVE**

RESULTADOS LIMPIOS



08

TRILLA Y SEPARACIÓN

Fabricadas para satisfacer todas las demandas 4
 Elija su cabezal de corte 6
 Trilla y separación 8
 Tolva de grano y cajón de limpieza 10
 Resultados limpios 12
 Presentamos la cabina Proline 14
 Hecho para una transmisión eficiente de la potencia 22
 Sistema ParaLevel 24
 Recambios y servicio 28
 Especificaciones 32

RECAMBIOS Y SERVICIO



28

14

PRESENTAMOS LA
CABINA PROLINE

22

HECHO PARA UNA
TRANSMISIÓN EFICIENTE
DE LA POTENCIA

MF ACTIVA S

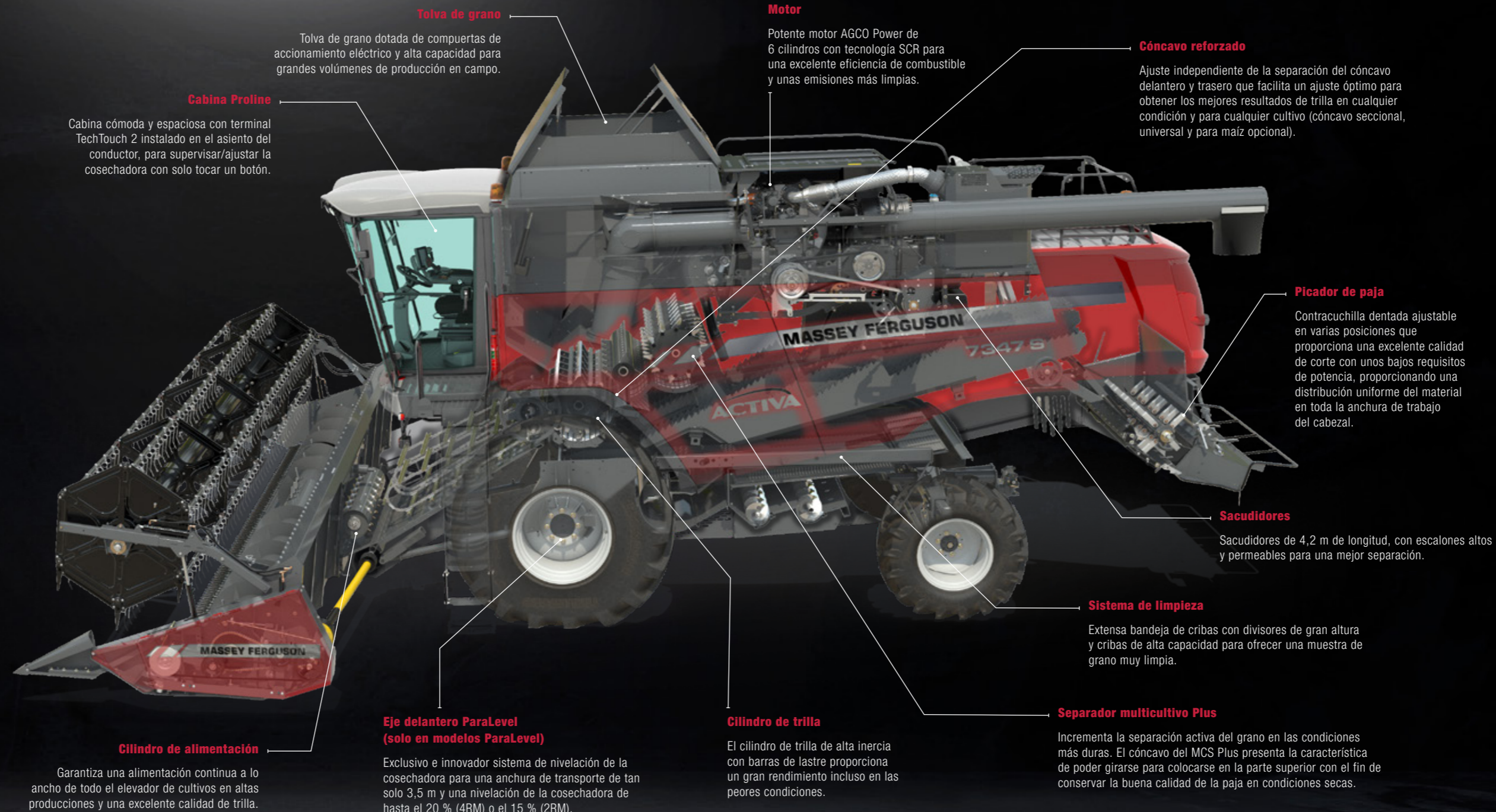
FABRICADAS PARA SATISFACER LAS DEMANDAS DE LAS COSECHAS MÁS EXIGENTES

La gama Activa S de Massey Ferguson está diseñada para ofrecer a los agricultores un amplio abanico de opciones, y goza de características prácticas y orientadas al rendimiento. El conductor disfrutará de un nivel de confort jamás visto en esta categoría de máquinas, junto con un manejo sencillo y eficiente.

A menudo, las explotaciones de tamaño medio-grande trabajan con una gran variedad de cultivos, por lo que cada máquina debe ofrecerles la combinación de ajustes que les permita obtener los mejores resultados, con una muestra de grano limpia y de buena calidad. Las encuestas demuestran que los propietarios de estas máquinas necesitan para ello soluciones prácticas y valoran la simplicidad y la comodidad.

Modelo	Potencia máxima (CV/kW)	Número de sacudidores	Capacidad de la tolva de grano (litros)
MF ACTIVA S 7345	260/192	5	8.600
MF ACTIVA S 7345 MCS	260/192	5	8.600
MF ACTIVA S 7345 MCS PL	260/192	5	8.600
MF ACTIVA S 7347	306/225*	6	8.600
MF ACTIVA S 7347 MCS	306/225*	6	8.600
MF ACTIVA S 7347 MCS PL	306/225*	6	8.600

*Con gestión de potencia
PL – ParaLevel



REALIDAD VIRTUAL



Use su teléfono móvil para conocer más detalles del MF ACTIVA S



◀ PASO 1

Use una aplicación de lectura de códigos QR. Descárguela gratis de iTunes o de la Play Store para Android.



◀ PASO 2

Abra la aplicación y escanee este código QR...



◀ PASO 3

...y acceda al interior de su cosechadora Massey Ferguson.

Viva la eXperiencia en 2D moviendo su smartphone alrededor en todas direcciones o bien utilizando los dedos.



◀ PASO 4

Viva la experiencia en realidad virtual 3D completa haciendo clic en el icono correspondiente y úselo en combinación con unas gafas de realidad virtual.

ELIJA SU CABEZAL

EMPIECE BIEN, ACABE BIEN.

Su cabezal desempeña una labor crítica para el rendimiento de su cosechadora. Gracias a su larga experiencia, Massey Ferguson le ofrece su gama de cabezales de alto rendimiento PowerFlow o de alta capacidad FreeFlow. Ambos cabezales poseen sistemas como la velocidad del cilindro de trilla automática o el avanzado control de la altura del cabezal que mejoran la productividad.

El multiacoplador de la cosechadora de serie para poder realizar la conexión y desconexión rápida del cabezal.

El cilindro alimentador Power Feed (versión MCS únicamente) proporciona un flujo de cultivo uniforme desde el cabezal a la garganta. El sentido de movimiento del alimentador PowerFeed puede invertirse fácilmente desde la cabina.



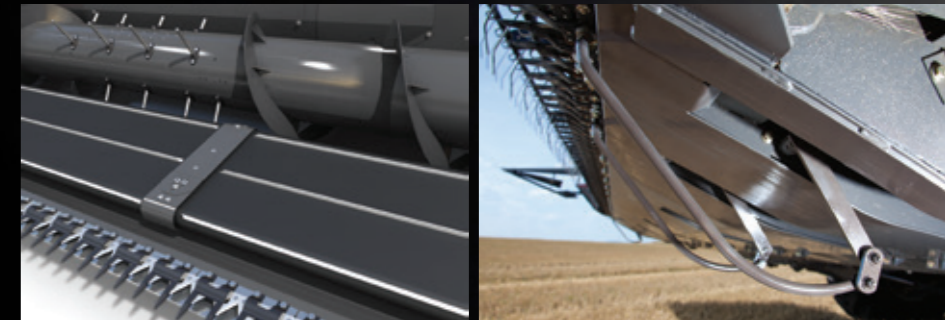
Dedos retráctiles a lo largo de todo el sinfín del Cabezal FreeFlow incrementan el rendimiento del sinfín y aseguran una rápida y correcta alimentación de la garganta.

El peine de cuchillas Schumacher garantiza el mejor rendimiento del mercado con 1.254 cortes/min. Gracias al sistema de autolimpieza y a un afilado consistente asegura una alta eficiencia de corte en las condiciones más duras.

FREEFLOW
HASTA 7,6 M



POWERFLOW
HASTA 6,8 M



La distancia desde la cuchilla al sinfín del cabezal es de nada menos que 1,14 m, lo cual proporciona una visión y un rendimiento óptimos. Las robustas correas del Cabezal PowerFlow facilitan el flujo continuo del cultivo desde las cuchillas al sinfín del cabezal y a al cilindro alimentador de la garganta. Las cintas también facilitan la expulsión de las piedras hacia delante evitando que estas entren en el interior de la máquina, evitando posibles averías.

TerraControl II proporciona una combinación de funciones automáticas para la nivelación de cabezal estándar (FreeFlow o PowerFlow), sistema de seguimiento del terreno (presión sobre el terreno) y gestión de cabecera; todos los parámetros se controlan desde la palanca multifunción del conductor. Se pueden realizar pequeños cambios en la altura de forma rápida y sencilla para garantizar una alimentación homogénea en condiciones cambiantes. La función de velocidad del molinete automático libera al conductor de ciertas tareas para que pueda centrarse en sacar el máximo partido de la máquina.



El sinfín opcional para la colza del Cabezal PowerFlow incrementa el flujo en cultivos altos hacia la garganta incrementando considerablemente la productividad. Dos cuchillas accionadas eléctricamente y situadas verticalmente en el lateral del cabezal complementan el kit para colza.

TRILLA Y SEPARACIÓN

EL NÚCLEO FLEXIBLE DE LA COSECHADORA. ESTAS MÁQUINAS, EQUIPADAS CON UN ROBUSTO CILINDRO DE TRILLA DE ALTA INERCIA Y UN CÓNCAVO REFORZADO, PUEDEN PROCESAR CUALQUIER CULTIVO CON FACILIDAD.

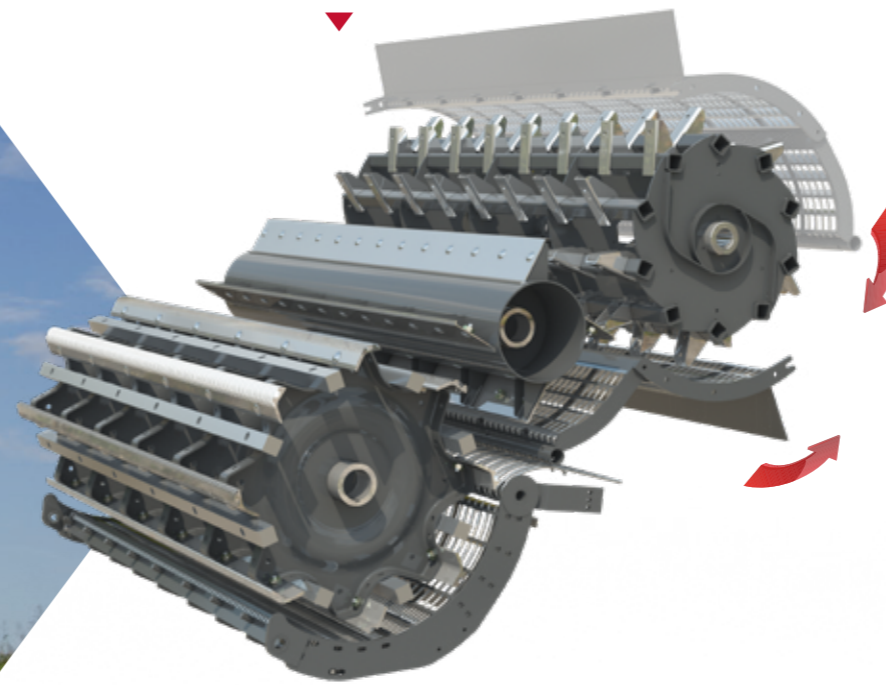
El cilindro de trilla incorpora pesos adicionales en forma de barras de lastre que incrementan la inercia del cilindro durante la trilla de las espigas. Esto reduce la carga en las transmisiones y por tanto la demanda de potencia y el consumo de combustible.

Hay disponibles dos versiones de la cosechadora:

- ▶ Cóncavo con el módulo ABC (una extensión del área de separación del cóncavo que se puede ajustar en tres posiciones)
- ▶ Cóncavo con el módulo ABC, cilindro alimentador y separador multicultivo (MCS)

OPTIMICE LA CALIDAD DE LA TRILLA

El espacio entre alambres del cóncavo no es igual en la parte trasera que en la delantera. En la parte trasera presenta la mitad de alambres que en la sección frontal. La principal ventaja de este sistema es el perfecto equilibrio entre una alta capacidad de trilla y un buen flujo del grano a través del cóncavo. Las secciones delantera y trasera del cóncavo pueden ajustarse de manera independiente desde la cabina, lo que permite optimizar la calidad de la trilla.



▲ DOS SISTEMAS EN UNO

El separador multicultivo (MCS) proporciona una enorme superficie de separación para extraer la mayor cantidad posible de grano antes de que llegue a los sacudidores.

El MCS posee una característica única que lo diferencia del resto, la capacidad de colocar el cóncavo en su parte superior cuando no se le necesita. El cóncavo del MCS se acciona eléctricamente y no requiere herramienta alguna. Esto permite optimizar el rendimiento de la máquina en condiciones secas reduciendo la carga de tamo en las cribas y mejorando considerablemente la calidad de la paja.

NUMEROSAS APLICACIONES▶

Es posible instalar un kit completo para maíz, incluyendo un cóncavo específico para maíz. En la versión para grano se incorpora de serie un kit de reducción de la velocidad del picador.

Para aumentar la versatilidad y ahorrar tiempo, Massey Ferguson puede ofrecer como opción un cóncavo seccional diseñado para cosechar diversos cultivos. El tiempo para modificar la máquina de cultivos de grano pequeño a cultivos de grano grande tales como la soja, el maíz y el girasol es de minutos en vez de horas.

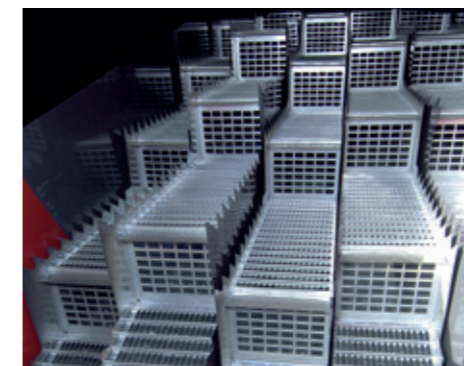
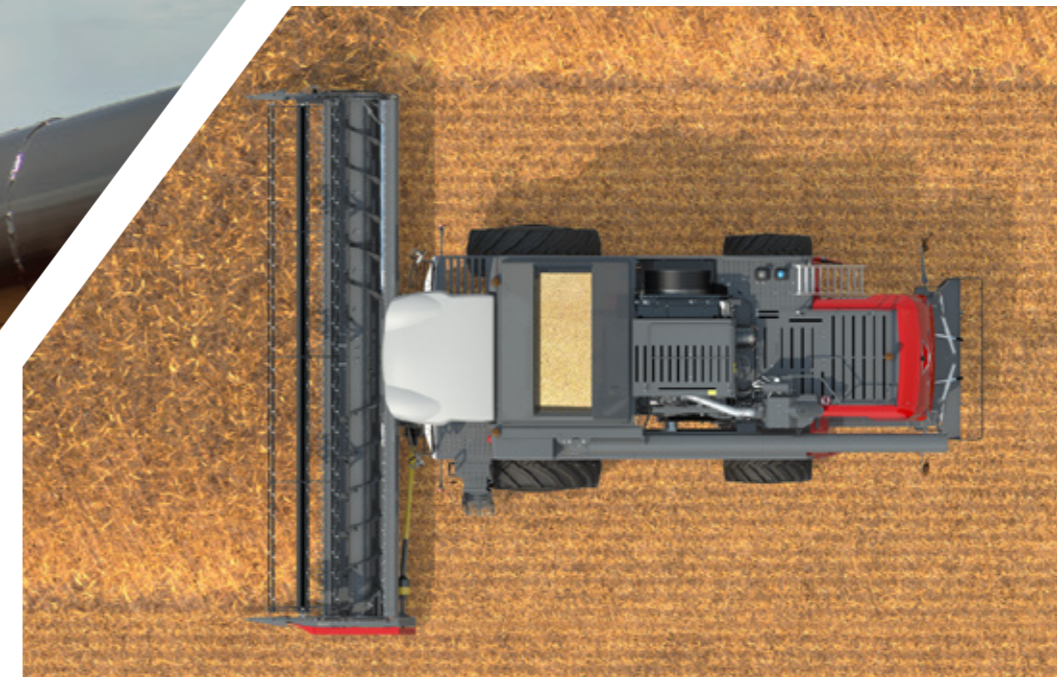
Puede colocarse un cóncavo seccional con elementos extraíbles en caso necesario.



Existe una configuración especial para cosechar arroz ▶ que consta de un cilindro/cóncavo especial para arroz en el que se han sustituido las barras del cilindro de trilla por cuchillas para garantizar el manejo suave de los sensibles granos de arroz. Además se han incorporado componentes adicionales con una mayor resistencia al desgaste como los sinfines de grano, los elevadores y los dientes del separador multicultivo. Estas especificaciones, junto con las orugas autolubricadas y los cabezales con componentes resistentes al desgaste, proporcionan una máquina versátil para el cultivo de arroz, cereales y maíz.

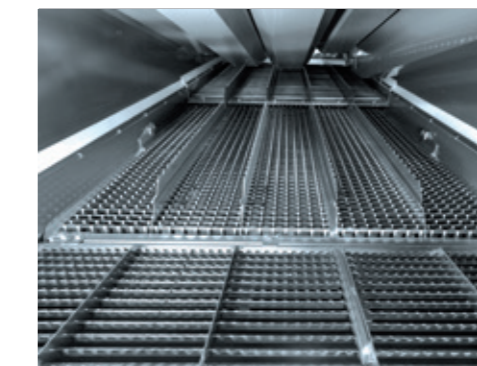
TOLVA DE GRANO Y CAJÓN DE LIMPIEZA

Un grano más limpio depositado en el depósito se traduce en un incremento de las ganancias. La trilla suave pero eficiente, seguida de un proceso de separación y limpieza de eficacia demostrada, permite obtener grano de la máxima calidad. Especial atención al sistema de limpieza con la integración de cribas de alta capacidad que le dan una mejor calidad de la muestra en campo. Opcionalmente se puede instalar un monitor de rendimiento y sensor de humedad, el Ceres 8000i con lector de tarjetas SD integrado.



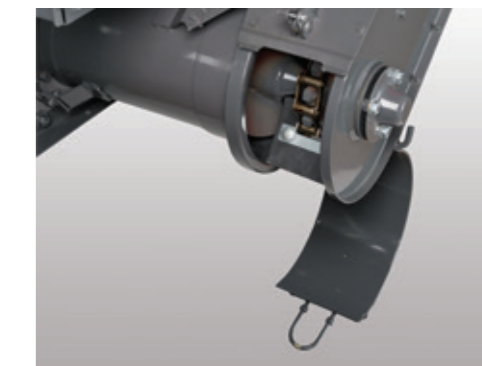
SACUDIDORES

Los sacudidores de paja de gran longitud cuentan con cuatro escalones con 'paredes activas'. Las secciones verticales de los escalones de los sacudidores de rejilla presentan 21 cm de longitud. La más grande entre las cosechadoras convencionales. Los escalones delanteros de los sacudidores están reforzados para el maíz.



PERFIL DE LA CRIBA

La clave del rendimiento del cajón de limpia reside en el perfil de la criba. Las cribas de alto rendimiento están especialmente diseñadas con divisores verticales más altos que mejoran la limpieza y permiten abrir aún más las cribas para obtener un rendimiento superior. Su práctico diseño permite que una sola persona retire y limpie las cribas fácilmente entre cultivos.



SINFÍN DE RETORNO Y GRANO DE GRAN CALIDAD

El sinfín de retorno y grano de gran calidad se refuerza cuando se produce un cambio de dirección para garantizar una larga vida útil y la durabilidad. Esto es especialmente beneficioso para la recolección de maíz en la que se acelera el desgaste durante el cultivo o en otras condiciones de desgaste elevado. Para mejorar la economía, las piezas inferiores del elevador se pueden desatornillar por separado y reemplazarse con facilidad y un menor coste.

LAS TOLVAS DE GRANO TIENEN UNA CAPACIDAD ALTA, 8.600 LITROS, Y UNA DESCARGA DE 105 L/S QUE LE PERMITE REALIZAR DESCARGAS RÁPIDAS. EL SINFÍN DE DESCARGA PERMITE DESCARGAR EN REMOLQUES DE CUALQUIER ALTURA, TANTO EN ESTÁTICO COMO MIENTRAS SE TRABAJA.

RESULTADOS LIMPIOS

EL PICADOR DE PAJA ESTÁ ESPECIALMENTE DISEÑADO PARA PROPORCIONAR UN PICADO Y DISTRIBUCIÓN DE LA PAJA ADECUADA PARA AQUELLOS AGRICULTORES QUE REALIZAN OPERACIONES DE MÍNIMO LABOREO.

Las cuchillas son dentadas para proporcionar un corte limpio y reducir los requerimientos de potencia. Las contracuchillas infinitamente ajustables y la campana del picador garantizan un control completo sobre la calidad y la distribución de la paja picada. Los álabes deflectores de ajuste eléctrico están disponibles como opción para garantizar una distribución más uniforme en función de las necesidades.



PLACA CON AGUJEROS AJUSTABLE

Incorpora de serie una placa con hoyuelos ajustable para garantizar que la paja se pique consistentemente.



ESPARCIDOR DE GRANZAS

Hay disponible como opción un esparcidor de tamo de doble rotor ajustable en varias posiciones.



SISTEMA DE TRILLA

Para aquellos que requieran paja, el sistema de trilla es suave y proporciona paja en perfectas condiciones para el empaclado, para su uso para encamado o su utilización para biomasa.



PRESENTAMOS LA CABINA PROLINE

Un entorno excelente en la cabina es clave para obtener el máximo rendimiento tanto de la máquina como del conductor. Su excelente visibilidad y la ergonomía de sus controles facilitan el trabajo y aumenta la productividad. Los intuitivos menús del terminal TechTouch 2 proporcionan información al instante, mientras que los sistemas de avisos activos protegen su inversión.

« Diseñada para aprovechar al máximo la máquina día y noche. »



La cabina está dotada de una serie de características propias de un entorno de operador de esta calidad.

- ▶ Aire acondicionado y calefacción totalmente automáticos
- ▶ Asiento con suspensión neumática
- ▶ Espejos calefactados con ajuste eléctrico
- ▶ Asiento del acompañante con opción de nevera portátil integral
- ▶ Excelente aislamiento acústico que le permite trabajar con comodidad y tranquilidad
- ▶ Escalera de cabina segura y fácil de usar

Vista del estado del rastrojo cosechado



Visibilidad mejorada gracias a los espejos



Terminal TechTouch 2 al alcance de su mano



Visión despejada del sinfín de descarga durante el trabajo



Controles principales a la vista del conductor



SU CENTRO DE CONTROL

Una cabina bien diseñada tiene en cuenta el espacio, la comodidad y la visibilidad. La cabina Proline tiene en cuenta todos estos aspectos, garantizando la total comodidad del operador en todo momento. El conductor posee una vista panorámica excelente del cabezal, el rastrojo y el tubo de descarga, así como de la parte trasera gracias a los espejos retrovisores de gran tamaño con ajuste eléctrico.

TIEMPO DE COSECHA

El paquete de trabajo nocturno incluye las luces de alta intensidad H9 para proporcionar una visibilidad excelente hasta bien entrada la noche.



6

luces de trabajo H9 ajustables encima de la cabina

4

luces H7 fijas y dos luces de trabajo H9

6

Paquete de luces de trabajo opcional con
luces de localización de filas, luces para rastrojos y luces traseras

APROVECHE AL MÁXIMO SU MÁQUINA CON CONTROLES INTUITIVOS



Terminal TechTouch 2

El terminal TechTouch 2, convenientemente situado al alcance de la mano y de la vista, muestra toda la información sobre el rendimiento y los ajustes de la cosechadora. La pantalla táctil unida a los intuitivos iconos facilita el ajuste de la máquina así como la obtención de datos relevantes.

Palanca Power Grip

El nuevo mando de control PowerGrip queda al alcance de la mano del conductor de manera natural e incorpora los interruptores de las funciones de uso más frecuente. La posición del reposabrazos puede ajustarse a las preferencias del conductor mediante dos palancas situadas en el lado derecho del reposabrazos.

Avance/retroceso del molinete

Elevación/descenso del molinete

Acoplamiento automático de control del cabezal

Parada automática

Subida/bajada del cabezal

Nivelación del cabezal de corte a izquierda/derecha

Apertura/cierre/sistema automático del tubo de descarga

Conexión del sistema de descarga

Ajuste de velocidad del cilindro de trilla

Activación de propulsión

Teclado

Los interruptores, ubicados en el lado derecho del reposabrazos, se usan para controlar las principales funciones de la cosechadora. Los botones situados en la esquina superior derecha del terminal proporcionan un acceso directo a los menús individuales del terminal TechTouch 2.

Ajuste de velocidad del tambor

Separación del área frontal del cóncavo

Separación del área trasera del cóncavo

Ajuste de velocidad del ventilador

Ajuste de velocidad del ventilador

Ajuste de cribas superiores*

Ajuste de cribas inferiores*

Deflector del picador de paja I/D*

Apertura/cierre de la cubierta de la tolva de grano

Acoplamiento de cuchillas verticales*

Modo de transporte

Acoplamiento del freno de mano

Acoplamiento de la doble tracción*

Acoplamiento del cabezal de corte

Conexión de la unidad de trilla

Ajuste de las revoluciones del motor

Reposabrazos Power Grip

El reposabrazos del lado derecho es la unidad central de operaciones, e incluye los interruptores «fingertip» de activación/desactivación de la unidad de trilla, del cabezal, de la doble tracción y del freno de estacionamiento así como el acelerador de mano. Su diseño incluye una almohadilla mullida de gran tamaño, que permite apoyar el brazo para gozar de la máxima comodidad en las largas jornadas de trabajo. Y, puesto que no es necesario deslizar la palanca de propulsión, el manejo es mucho más descansado que en las configuraciones tradicionales.

*opcional

FUNCIONAMIENTO Y CONTROL AL ALCANCE DE SU MANO

- Sencillo de leer y usar**
- ▶ La pantalla táctil en color fácil de leer se puede ajustar en función del conductor, y permite elegir lo que se va a visualizar.
 - ▶ La pantalla despejada y clara facilita mucho la interpretación de la información presentada, al mostrar las advertencias claramente como prioridad.
 - ▶ Ajustes de cultivo automatizados: se pueden añadir hasta 10 variaciones de ajustes de cultivo en el menú del terminal TechTouch 2; al seleccionarlos, la cosechadora se ajustará automáticamente.



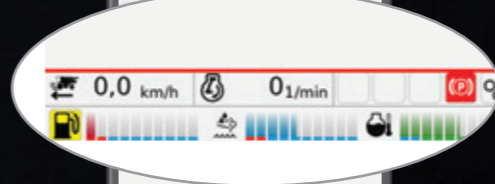
El nuevo terminal TechTouch 2 es el centro de control de todas las operaciones claves relacionadas con el rendimiento; puede usar su pantalla táctil o bien su exclusivo navegador para ver la pantalla que desee.



▶ **Pantalla de trabajo:** en cuanto la cosechadora está lista para la recolección se muestra la pantalla de información de la cosechadora. Gracias a los indicadores de color para la altura de cabezal, el rendimiento y los volúmenes de retorno, se puede supervisar con un vistazo rápido. Durante el trabajo, se muestran alarmas visuales y acústicas para proteger la cosechadora.



▶ **Salpicadero:** en la parte inferior de la pantalla se muestra de forma permanente un salpicadero con la velocidad de avance, rpm del motor, capacidad de combustible y marcha de transporte.



▶ **Ajuste automático:** el ajuste automático se puede accionar mediante varios menús para numerosos cultivos, lo que permite ahorrar tiempo y energía. Para cada cultivo se pueden almacenar configuraciones adicionales (por ejemplo, en caso de ambiente húmedo o seco).



▶ **Contadores de viaje:** el terminal TechTouch 2 también contiene una serie de registros que almacenan las horas, hectáreas, combustible y llenados de la tolva en varios modos. El conductor puede restablecerlos en cualquier momento o guardar versiones si desea volver a una parcela y continuar los registros, lo que resulta útil para registros en campo y los que se combinan con otros.

HECHO PARA UNA TRANSMISIÓN EFICIENTE DE LA POTENCIA

« Creemos que ello supondrá una notable diferencia para usted y para las futuras generaciones. »



Podemos prometerle que los motores AGCO POWER de Fase V usan la reducción catalítica selectiva (SCR) y el catalizador de hollín (SC) como principal tecnología de postratamiento de los gases de escape. Motores más respetuosos con el medio ambiente y con unos costes operativos que figuran entre los más bajos del sector.

La consistencia y fiabilidad de la cosecha en todo tipo de condiciones está garantizada por la curva de par larga y plana del motor, específicamente diseñada para una entrega de potencia constante en condiciones de carga. Esto, junto con las transmisiones de alta eficiencia, permite ahorrar combustible, incrementar la eficiencia del cultivo y reducir costes.

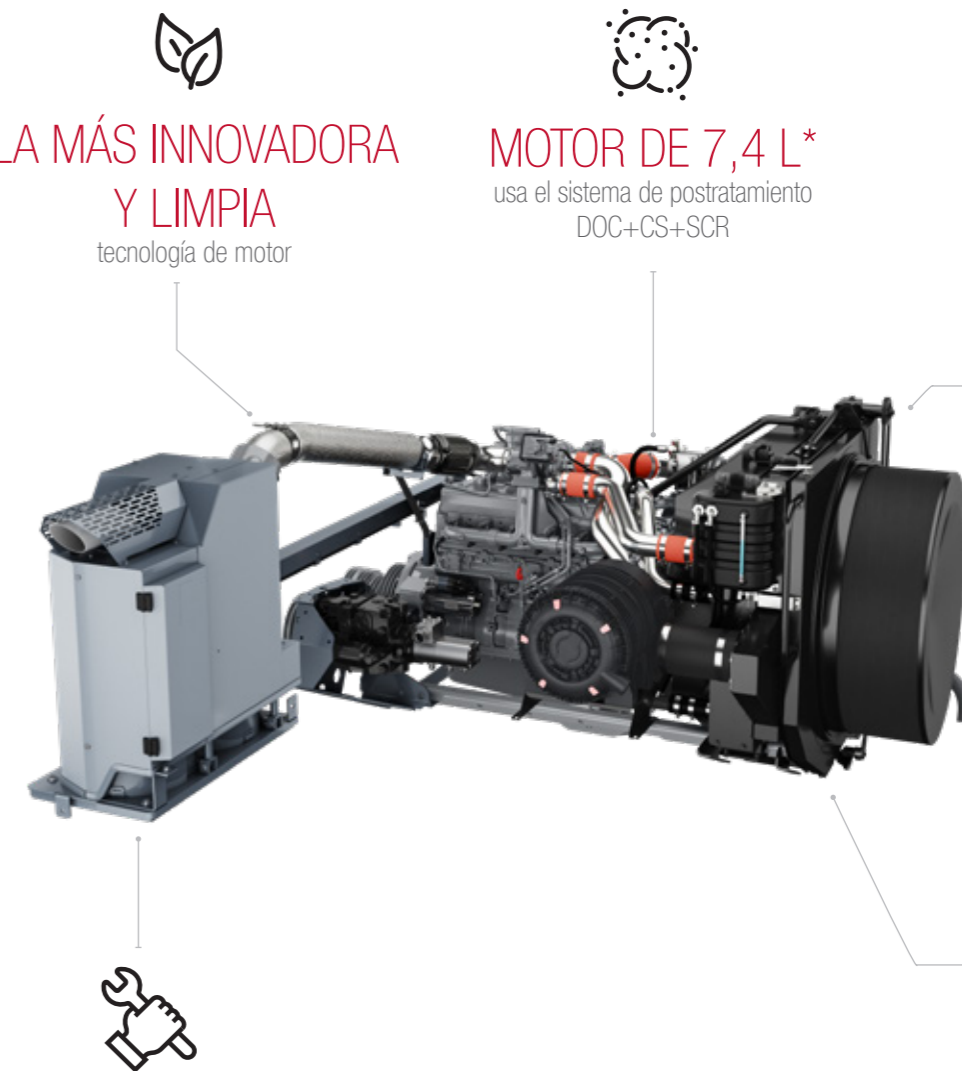
**LA MÁS INNOVADORA
Y LIMPIA**
tecnología de motor

MOTOR DE 7,4 L*
usa el sistema de postratamiento
DOC+CS+SCR

**BAJO NIVEL
DE RUIDOS**
Funcionando a menos rpm

**AHORRO DE
COMBUSTIBLE**
Muy bajo consumo de combustible

**SISTEMA SIN
MANTENIMIENTO**



SISTEMA PARALEVEL

AVANZADO DISEÑO DE AUTONIVELACIÓN QUE LE OFRECE LA MÁXIMA FLEXIBILIDAD EN TERRENOS ACCIDENTADOS Y CON PENDIENTES



20 % (4RM) 15 % (2RM)

ANCHURA DE TRANSPORTE INFERIOR A 3,5 M

(MF 7345 S MCS PL con neumáticos 800) (MF 7347 S MCS PL con neumáticos 650)

La sencilla articulación ParaLevel le permite cambiar el ángulo sobre el terreno sin esfuerzo. Tanto la MF 7345 MCS como la MF 7347 MCS están disponibles en versión ParaLevel, un sistema patentado de nivelación de pendientes que garantiza un máximo rendimiento en terrenos irregulares con pendientes de hasta un 20% (4RM). Generalmente, los componentes de las cosechadoras están diseñados para trabajar sobre terrenos nivelados. Este sistema mantiene la nivelación durante más tiempo en pendientes, y por lo tanto permite a la máquina trabajar a la máxima eficiencia durante más tiempo, incrementando su producción.

El sistema de doble tracción 4RM, incluido de serie (2RM opcional), proporciona un mayor control de la dirección y una mayor tracción en cualquier circunstancia, mientras que una válvula PWM suaviza el funcionamiento del sistema de nivelación y mejora el control en las cabeceras, proporcionando un entorno de trabajo más seguro para el conductor.



FIJE SUS COSTES Y SAQUE EL MÁXIMO PARTIDO DE SU MF ACTIVA S CON MF CARE.

Los contratos de asistencia y garantía extendida MF Care se adaptan a sus condiciones de pago y horario de trabajo. El plan de mantenimiento preventivo le permite identificar cualquier anomalía antes de que se convierta en un problema y reducir así los tiempos de inactividad. Además, un mantenimiento realizado íntegramente por su concesionario y con recambios originales AGCO Parts incrementa el valor residual de la máquina.

- ▶ Valor residual máximo de su tractor
- ▶ Términos flexibles y tarifas válidas a largo plazo
- ▶ Garantía ampliada disponible hasta 12 meses después de la matriculación
- ▶ Equipo de técnicos de MF cualificados y con experiencia disponible para la asistencia in situ

	PLATA	ORO
DETALLES	CONTRATOS DE MANTENIMIENTO PERIÓDICO El paquete de servicios incluye todas las tareas de mantenimiento prescritas a precio fijo.	CONTRATOS DE REPARACIÓN Contratos de Servicio y Garantía extendida, que ofrecen un alto grado de seguridad frente a los costes de las reparaciones (excepto el desgaste). Tarifas con o sin franquicia disponibles como opción.
TIPO DE MÁQUINA	Todos	Todos
MANTENIMIENTO PERIÓDICO*	SÍ	SÍ
COSTE DE REPARACIÓN	NO	SÍ
DEDUCIBLE	NO	Opción: 0 €, 190 €, 490 €

*El precio indicado por AGCO se refiere exclusivamente a la garantía extendida y no incluye el mantenimiento.

MASSEY FERGUSON OFRECE UNA EFICIENTE E INTEGRAL GAMA DE SERVICIOS

					
6000 h 5 años	3000 h 5 años	50.000 pacas 5 años	6000 h 5 años	2000 h 3 años	25.000 pacas 3 años
				Máquinas compatibles con SCOLUS únicamente	

INFORMACIÓN EN CUALQUIER LUGAR, EN CUALQUIER MOMENTO



MFconnect
FUSE SYNCHRONISED

CONECTADO DESDE CUALQUIER PARTE. EN CUALQUIER MOMENTO.

AUMENTO DE LOS TIEMPOS DE ACTIVIDAD, MANTENIMIENTO OPTIMIZADO Y SERVICIOS MÁS INTELIGENTES CON MF CONNECT.

¡EL PROPIETARIO, EL CONCESIONARIO Y LA COSECHADORA ESTÁN TOTALMENTE CONECTADOS!

MF Connect es un sistema de supervisión de flotas con el que los clientes pueden vigilar sus máquinas Massey Ferguson.

Nunca ha sido tan fácil observar las operaciones de las máquinas ni los parámetros operativos de los equipos prácticamente en tiempo real desde un teléfono móvil, tablet u ordenador.

De esta forma, los propietarios y gestores pueden controlar las operaciones de forma más efectiva, lo que permite incrementar la eficiencia operativa, ya que disponen de un diagnóstico realizado de forma remota. Así, pueden lograr un tiempo de actividad máximo.



RECAMBIOS Y SERVICIO

ASISTENCIA DURANTE TODA LA VIDA ÚTIL

Adquirir, poseer y mantener maquinaria agrícola puede ser complicado, de modo que tener la tranquilidad de disponer de la mejor asistencia posible resulta muy reconfortante. Como cliente de Massey Ferguson, usted cuenta con el respaldo de una asistencia personalizada y rápida que le proporciona nuestra red de concesionarios expertos, capacitados para comprender verdaderamente las necesidades de su negocio.

Sin límites temporales en cuanto a Recambios y Servicios, para todo tipo de máquinas, incluso las más antiguas. Estamos a su total servicio durante toda la vida útil de su equipo Massey Ferguson.

Estamos muy orgullosos y nos responsabilizamos plenamente de todas y cada una de las máquinas que vendemos, y nuestro objetivo principal consiste en lograr que su maquinaria esté en perfecto estado de funcionamiento cada vez que gire la llave de contacto.

« La facilidad de acceso a la bandeja de grano extraíble me ayuda a hacer el trabajo con rapidez »

LA MF ACTIVA S SE HA DISEÑADO PARA OFRECER UN MANTENIMIENTO RUTINARIO RÁPIDO, SENCILLO, FÁCIL Y ECONÓMICO.

Hemos combinado diseño y sentido práctico para garantizar que el mantenimiento diario de la cosechadora sea rápido, directo, sencillo y se haga sin estrés, lo que le permitirá empezar a trabajar antes y así aumentar su productividad y disfrutar de más tiempo libre. Con una cosechadora MF ACTIVA S de Massey Ferguson, el tiempo invertido en el taller para preparar la jornada se reduce al mínimo.



Fácil repostaje: ambos depósitos se encuentran próximos para facilitar el acceso



Comprobación y limpieza del filtro de aire



Fácil cambio de la posición de picado a hilerado para empacado



Acceso seguro y sencillo para la limpieza del radiador



La barandilla de la escalera facilita las inspecciones y aumenta su seguridad



Los paneles de una pieza con luces proporcionan un acceso rápido para inspección

MFservices

SIEMPRE A SU LADO PARA INCREMENTAR SUS **BENEFICIOS Y SU EFICIENCIA**

BIENVENIDO A MF SERVICES: TODO LO QUE NECESITA PARA QUE SU COSECHADORA MF ACTIVA S FUNCIONE A LA PERFECCIÓN.

MF Services son una serie de servicios accesibles y adaptables que le ayudarán a mantener bajo control sus costes operativos, su presupuesto y su planificación de negocio, para garantizar el máximo rendimiento de cada hora de trabajo de su maquinaria y darle la libertad necesaria para centrarse en las tareas críticas para su explotación.

Esta amplia gama de productos relacionados con servicios facilita como nunca antes el trabajo con la maquinaria agrícola de **Massey Ferguson**.



RED DE CONCESIONARIOS DE MASSEY FERGUSON

Su concesionario MF cuenta con la mayor concentración de conocimientos en maquinaria agrícola de su zona. En él siempre encontrará el mejor servicio en ventas, mantenimiento, reparación o recambios para la compra de un equipo nuevo.

MÁS DE 4.700 PUNTOS DE MANTENIMIENTO Y REPARACIÓN EN TODO EL MUNDO

En los anteriores paquetes de asistencia rigen los términos y condiciones específicos del país. Tenga en cuenta que no todos los paquetes están disponibles en todos los mercados.

Consulte a su concesionario o distribuidor local MF.



RECAMBIOS ORIGINALES MASSEY FERGUSON

EL MEJOR ANTÍDOTO CONTRA LA PÉRDIDA DE VALOR POR EL PASO DEL TIEMPO DE SU NUEVA MF ACTIVA S Y LA MEJOR PROTECCIÓN FRENTE A LOS PERIODOS DE INACTIVIDAD NO PLANIFICADOS.

Disponible una amplia gama de accesorios que incluye lubricantes, AdBlue, kits de mantenimiento, accesorios para la cabina, etc. Todos los accesorios están disponibles en exclusiva en su concesionario MF.

La aplicación de smartphone «AGCO Parts Books To Go» le permite localizar fácil y rápidamente los recambios MF y solicitarlos directamente. Puede descargar la aplicación en App Store y en Google Play Store. Solicite sus credenciales personales de acceso a su concesionario MF.



AGCO FINANCE

LE PROPORCIONA EL ACUERDO DE FINANCIACIÓN PERFECTO PARA SU NEGOCIO.

AGCO Finance, la división de servicios financieros de Massey Ferguson, le ofrece soluciones personalizadas para su propia explotación que incluyen leasing, préstamos, alquiler con opción de compra, paquetes de asistencia integral y contratos de arrendamiento que incluyen la financiación de los contratos de garantía extendida de MF Care.



COLECCIÓN MASSEY FERGUSON

AHORA PUEDE LUCIR TAN ELEGANTE COMO SU MASSEY FERGUSON.

¿Busca una gorra a juego de su MF ACTIVA S, o un mono elegante y resistente para el trabajo?



AGCO HARVEST PROMISE

NUESTRO COMPROMISO GARANTIZA SU COSECHA

Harvest Promise de AGCO es nuestro compromiso de que, en el excepcional caso de que no podamos entregarle las piezas en 48 horas, le ayudaremos a encontrarlas mediante nuestra red de concesionarios o incluso le proporcionaremos un contratista que le haga el trabajo hasta que usted esté en condiciones de retomarlos.*

*Consultar términos y condiciones. Solo disponible en mercados seleccionados.

Disponemos de una exclusiva gama de productos de alta calidad a la medida de sus necesidades tanto laborales como familiares.

Eche un vistazo a nuestro catálogo visitando nuestra tienda en línea:

Shop.MasseyFerguson.Com

EQUIPAMIENTO DE SERIE

Cabezal y elevador principal de cultivo	MF ACTIVA S 7345	MF ACTIVA S 7345 MCS	MF ACTIVA S 7345 MCS PL	MF ACTIVA S 7347	MF ACTIVA S 7347 MCS	MF ACTIVA S 7347 MCS PL
Anchuras de cabezal disponibles en FreeFlow (m)	4,80 a 7,60	4,80 a 7,60	4,80 a 7,60	4,80 a 7,60	4,80 a 7,60	4,80 a 7,60
Anchuras de cabezal disponibles en PowerFlow (m)	5,50 a 6,80	5,50 a 6,80	5,50 a 6,20	5,50 a 6,80	5,50 a 6,80	5,50 a 6,80
Inversión del cabezal	●	●	●	●	●	●
Velocidad del molinete automático	●	●	●	●	●	●
Control automático de la altura de corte de TerraControl II	●	●	●	●	●	●
Cabeza AutoLevel y control de presión TerraControl II	●	●	●	●	●	●
Cilindro de alimentación	-	●	●	-	●	●
Cilindro de alta inercia	●	●	●	●	●	●
8 barras de trilla + 8 barras de lastre	●	●	●	●	●	●
Anchura/diámetro (mm)	1340 / 600	1340 / 600	1340 / 600	1600 / 600	1600 / 600	1600 / 600
Gama de velocidades (rpm)	380 a 1100	380 a 1100	380 a 1100	430 a 1210	430 a 1210	430 a 1210
Cóncavo						
N.º de Barras	12	12	12	12	12	12
Ángulo de envoltura (grados)	120	120	120	120	120	120
Área (m²)	0,83	0,83	0,83	0,99	0,99	0,99
Cóncavo activo del batidor (grados)	14	14	14	14	14	14
Separador multicultivo	-	●	●	-	●	●
Anchura/diámetro (mm)	-	1340 / 600	1340 / 600	-	1600 / 600	1600 / 600
Cóncavo Separador						
N.º de Barras	8	8	8	8	8	8
Área (m²)	-	0,9	0,9	-	1,07	1,07
Sistema giratorio del Cóncavo	-	●	●	-	●	●
Sacudidores						
N.º / N.º de escalones	5 / 4	5 / 4	5 / 4	6 / 4	6 / 4	6 / 4
Superficie total de separación (m²)	6,72	7,62	7,62	7,99	9,06	9,06
Sistema de limpieza						
Bandeja de preparación	●	●	●	●	●	●
Cribas superior e inferior eléctricas ajustables	○	○	○	○	○	○
Área total (m²)	4,67	4,67	4,67	5,58	5,58	5,58
Ventilador volumétrico de tipo abanico a toda la anchura	●	●	●	●	●	●
Velocidad del ventilador (rpm)	350 a 1050	350 a 1050	350 a 1050	350 a 1050	350 a 1050	350 a 1050
Retorno al cilindro	●	●	●	●	●	●
Ajuste de velocidad del ventilador, eléctrico, en cabina	●	●	●	●	●	●

LEYENDA

- Especificación de serie
- Opcional
- No disponible
- * Dependiendo de la legislación del mercado
- ** Disponibles versiones de combustible con bajo contenido en azufre
- † No disponible en todos los países

Hemos empleado todos los medios a nuestro alcance para que la información de esta publicación sea lo más exacta y actual posible. No obstante, puede que contenga imprecisiones, errores u omisiones de información y que algunos datos de las especificaciones se cambien sin previo aviso. Por ello, debe confirmar todas las especificaciones de este documento con su concesionario o distribuidor de Massey Ferguson antes de realizar su compra.

Tolva de grano	MF ACTIVA S 7345	MF ACTIVA S 7345 MCS	MF ACTIVA S 7345 MCS PL	MF ACTIVA S 7347	MF ACTIVA S 7347 MCS	MF ACTIVA S 7347 MCS PL
Capacidad (litros)	8.600	8.600	8.600	8.600	8.600	8.600
Capacidad de descarga (l/s)	105	105	105	105	105	105
Longitud del sinfín (m)	5,0	5,0	5,0	5,0	5,0	5,0
Altura de descarga (m)	4,5	4,5	4,5	4,5	4,5	4,5
Gestión Residuos						
Picador de paja	●	●	●	●	●	●
Núm. de cuchillas	52	52	52	64	64	64
**Motor						
Reducción Catalítica Selectiva (SCR) AGCO Power	●	●	●	●	●	●
Capacidad (litros)	7,4	7,4	7,4	7,4	7,4	7,4
Potencia (ISO 14396) CV/kW *con gestión de potencia	260 / 192	260 / 192	260 / 192	276 / 203 306* / 225	276 / 203 306* / 225	276 / 203 306* / 225
Capacidad del depósito de combustible (litros)	620	620	620	620	620	620
AdBlue® (litros)	80	80	80	80	80	80
Transmisión						
Hidrostática/4 marchas	●	●	●	●	●	●
Neumáticos						
Delanteros	650/75 R 32	650/75 R 32	650/75 R 32	650/75 R 32	650/75 R 32	650/75 R 32
Traseros	460/70 R 24	460/70 R 24	460/70 R 24	460/70 R 24	460/70 R 24	460/70 R 24
Cabina Proline						
Calentador, aire acondicionado, espejos retrovisores de regulación eléctrica, asiento con suspensión neumática, columna de dirección 3D, terminal TechTouch 2						
Dimensiones						
Longitud total sin cabezal (mm)	9070	9070	9070	9070	9070	9070
Anchura sin cabezal, con neumáticos de serie (mm)	3190	3190	3290	3485	3485	3498
Peso (kg)	12800	13100	14500	13300	13600	15100

Opciones

	MF ACTIVA S 7345	MF ACTIVA S 7345 MCS	MF ACTIVA S 7347	MF ACTIVA S 7347 MCS
Gestión Residuos				
Campana del picador de paja con deflectores eléctricos	○	○	○	○
Esparcidor de granzas	○	○	○	○
Neumáticos opcionales				
Delanteros	800/65 R 32	800/65 R 32	800/65 R 32	800/65 R 32
Delanteros	710/75 R 32	710/75 R 32	800/65 R 32	800/65 R 32
Delanteros	900/60 R 32†	900/60 R 32†	900/60 R 32†	900/60R32†
Traseros	540/65 R 24	540/65 R 24	540/65 R 24	540/65 R 24
Delantero para menos de 3,5 m	800/65 R 32	800/65 R 32	650/75 R 32	650/75 R 32
Trasero para menos de 3,5 m	540/65 R 24	540/65 R 24	460/70 R 24	460/70 R 24
Criba superior de alto rendimiento para maíz	○	○	○	○
Reducción de velocidad del ventilador (270 a 840 rpm)	○	○	○	○
Accesorios				
Eje trasero 4RM, sistema multimedia con navegación, kit de medición del rendimiento para maíz, compresor de aire, kit de guisantes y alubias				



8360 - 9070 mm



3190 - 3720 mm

DISEÑADA PARA OFRECER
A LOS
AGRICULTORES UN
AMPLIO ABANICO
DE OPCIONES





www.MasseyFerguson.co.uk

www.facebook.com/masseyfergusonGlobal

[Twitter.com/MF_EAME](https://twitter.com/MF_EAME)

[Instagram.com/MasseyFergusonEsp](https://www.instagram.com/MasseyFergusonEsp)

www.YouTube.com/MasseyFergusonGlobal



MASSEY FERGUSON® es una marca global de AGCO.
© AGCO SAS. 2021 | A-ES-17324 | Español



MASSEY FERGUSON